

2024.09

キノウを超える、ミライへ。

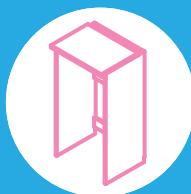
DAIKEN



Rinnai  
推奨品

衣類乾燥機※乾太くん専用台

かわいたな



生活スタイルにあった高さサイズからお選びいただけます!



※「乾太くん」は東京ガス株式会社の登録商標です。

かわいたな  
**POINT**

衣類乾燥機 乾太くん専用台として、下に洗濯機が納まり、スペースを有効活用できます。木製の専用台なので洗面室に馴染みます。

**POINT 1** 3タイプの高さ

生活スタイルや洗濯機のタイプ（縦型・ドラム）から高さを選択できます。



**POINT 2** 乾太くん専用天板



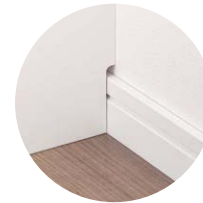
乾太くんのどのタイプを設置しても防火上必要な最低限の離隔距離を確保できます。また乾太くんの振動があっても脱落しません。

**POINT 3** 配線対応

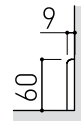
天板の後ろに隙間を開けることで、乾太くんの配線と洗濯水栓に配慮しています。



**POINT 4** 巾木よけ仕様



巾木よけ仕様なので壁面に隙間なく設置できます。



かわいたな  
**H1000 PLAN**

洗濯物の出し入れのしやすさに配慮したPLAN。



日本人女性の平均身長（158cm）の方が、乾太くんに洗濯物を出し入れしやすいH1000プラン。専用台下のスペースを洗濯カゴや収納スペースとして、有効活用できます。



**H1000 PLAN**

**¥39,800**

本体カラー



- |           |                   |               |
|-----------|-------------------|---------------|
| ① FLGK    | かわいたな 水平 ホワイト     | ¥15,900 (×1種) |
| ② FLG1M-3 | かわいたな 垂直1000 ホワイト | ¥23,900 (×1種) |

かわいたな  
**H1330**  
PLAN

## 限られた洗面空間を有効活用するPLAN。



専用台の下に洗濯機を収納できるH1330プラン。天井高が低い洗面室でもスペースを有効活用できます。



**H1330 PLAN**

**¥39,800**

本体カラー

- |           |                   |               |
|-----------|-------------------|---------------|
| ① FLGK    | かわいたな 水平 ホワイト     | ¥15,900 (×1個) |
| ② FLG1M-2 | かわいたな 垂直1330 ホワイト | ¥23,900 (×1個) |

(ホワイト)

かわいたな  
**H1480**  
PLAN

## 大容量タイプの洗濯機の設置に最適なPLAN。



大容量タイプの洗濯機高さにも対応できるH1480プラン。洗濯機のふたの開閉もスムーズで、洗濯機からの衣類の出し入れがしやすいのも魅力です。



**H1480 PLAN**

**¥39,800**

本体カラー

- |           |                   |               |
|-----------|-------------------|---------------|
| ① FLGK    | かわいたな 水平 ホワイト     | ¥15,900 (×1個) |
| ② FLG1M-1 | かわいたな 垂直1480 ホワイト | ¥23,900 (×1個) |

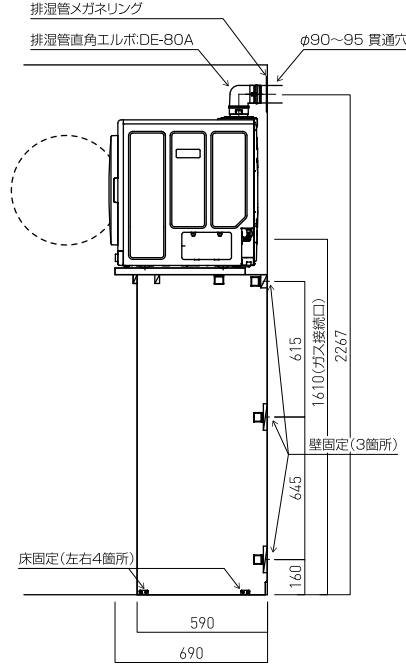
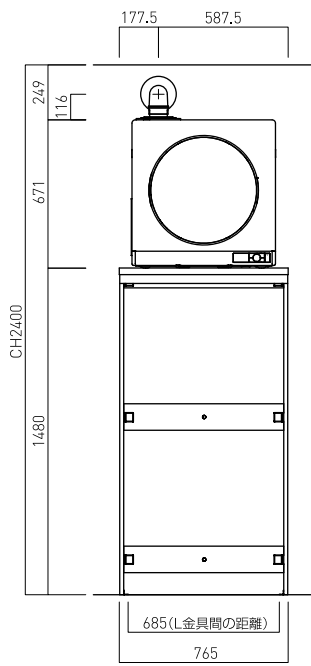
(ホワイト)

設置図

H1480 PLAN

乾太くん RDT-93シリーズ

※排湿管直角エルボ:DE-80Aを使用

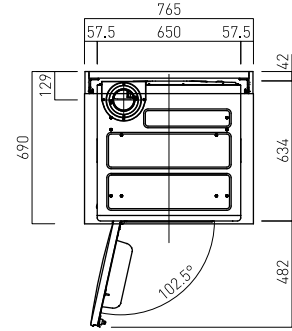


■ ガス栓について

ガス栓位置は、洗濯機用水栓、洗濯機用電源コンセントに高さを合わせて本体ユニットや洗濯機の開閉に支障のない位置に設置してください。

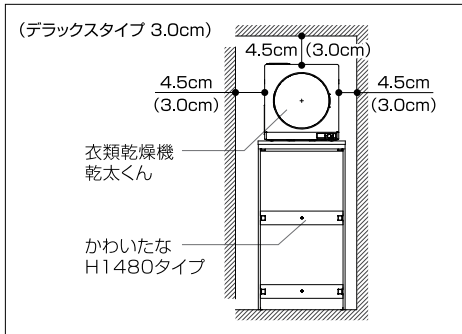
■ 壁固定位置について

間柱もしくは、t9mm以上の合板をご準備いただき、壁への固定が確実に行えるようにしてください。



設置場所の注意点

防火および性能確保のため以下の離隔距離を確保してください。



■ 防火上必要な離隔距離

※防火上必要な最低限の離隔距離として上面と左右それぞれ4.5cm以上を確保してください。(デラックスタイプは3.0cm)

**警告**

衣類乾燥機 乾太くんを設置する際は、家具や壁・棚など可燃性のある部分から十分に距離をとってください。設置を誤ると、火災や機器加熱によるやけどの原因になります。

耐荷重について

製品重量、衣類(水分込み)で最大60kgまでとなります。衣類乾燥機 乾太くんの全ての機種に対応しています。

下地の条件

製品を取付ける場所の下地の位置を下地探し器などで確認し、あらかじめ目印をつけてください。

壁下地材の条件 壁面にビス固定するため、壁下地材の条件を確認してください。

壁種類	下地種類	施工可否
間仕切壁	軽鉄製下地 軽鉄下地 石こうボード (t12.5以上) クロス	×
	木製下地 木製下地 石こうボード (t12.5以上) クロス	○

壁種類	下地種類	施工方法
戸境壁(界壁)	RC直張壁 RC壁 クロス	RC+GL壁 GLボンド 石こうボード (t12.5以上) RC壁またはALC壁 クロス
	RC壁+木製+軽鉄下地 下地 (木または軽鉄) 石こうボード (t12.5以上) RC壁またはALC壁 クロス	
	軽鉄下地組乾式壁 軽鉄下地 グラスウール 石こうボード (t12.5以上) クロス	×

床下地材の条件

床面に本体固定用L金具(塗装品)を取付けるため、床下地材の条件を確認してください。

木造	木質フロア	○
	タイル	×
	クッションフロア	○
	カーペット	×
RC造・マンション	畳	×
	二重床	×
	直張床	×

大建工業株式会社

本社 〒530-8210 大阪市北区中之島3丁目2番4号(中之島フェスティバルタワー・ウエスト14F)

■掲載価格はメーカー希望小売価格で、消費税及び組み立て・施工費は含まれておりません。  
 ■価格・仕様他、当カタログの内容等は予告なく改訂する場合があります。  
 ■写真は実際の色・材質感と多少違う場合があります。  
 ■本書に収録したものはすべて当社に著作権の存するものですから、無断の複製はかたくお断りします。



製品仕様や施工方法に関するお問合せは お客様センター  
**0120-787-505**  
受付時間:平日9:00~17:00(土・日・祝日・年末年始・お盆はお休みとなります。)

業務用 ※価格・仕様は2024年9月1日現在。

[1508-02] JK2024.09 [LS] (P1.2-3)